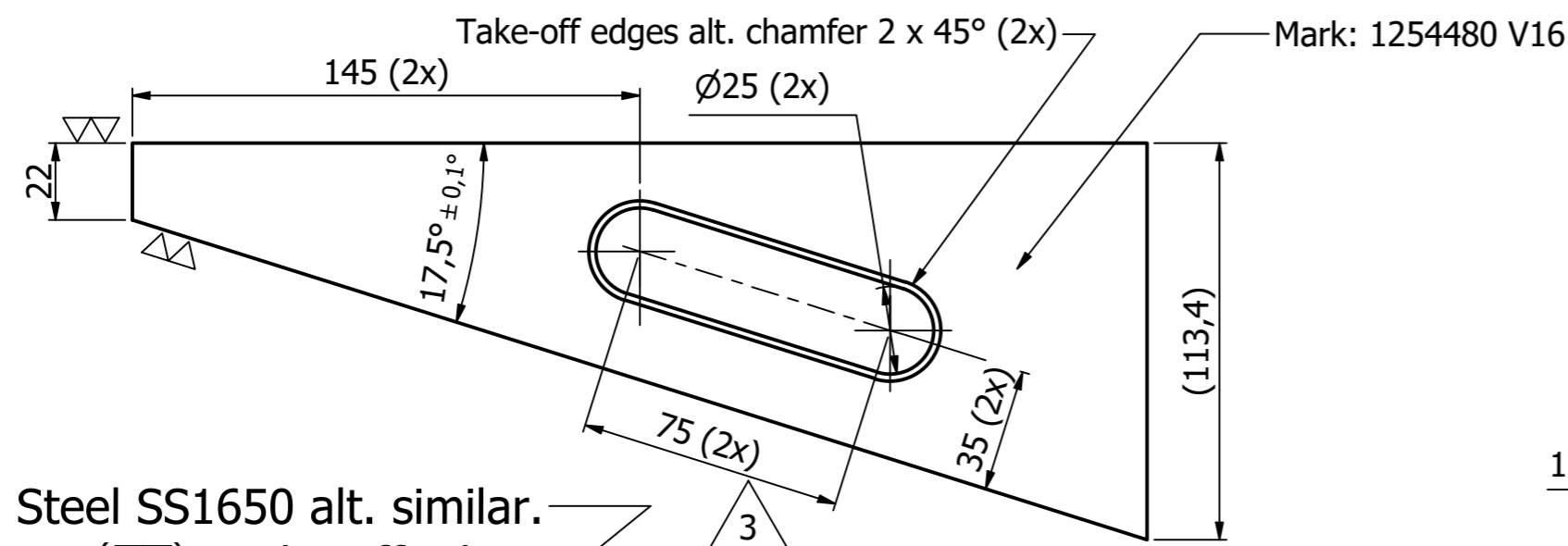
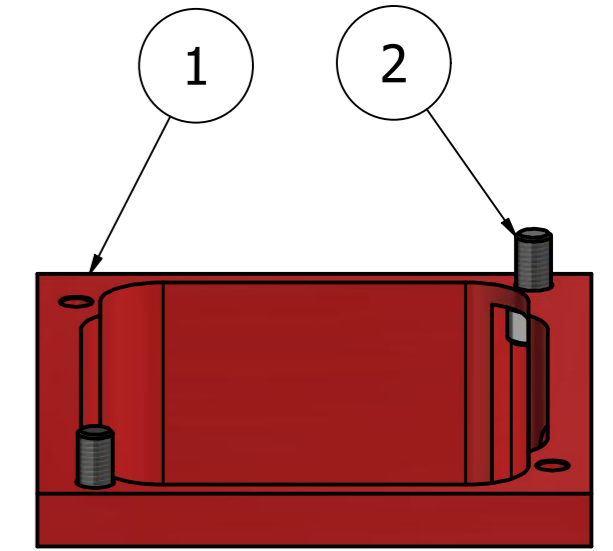
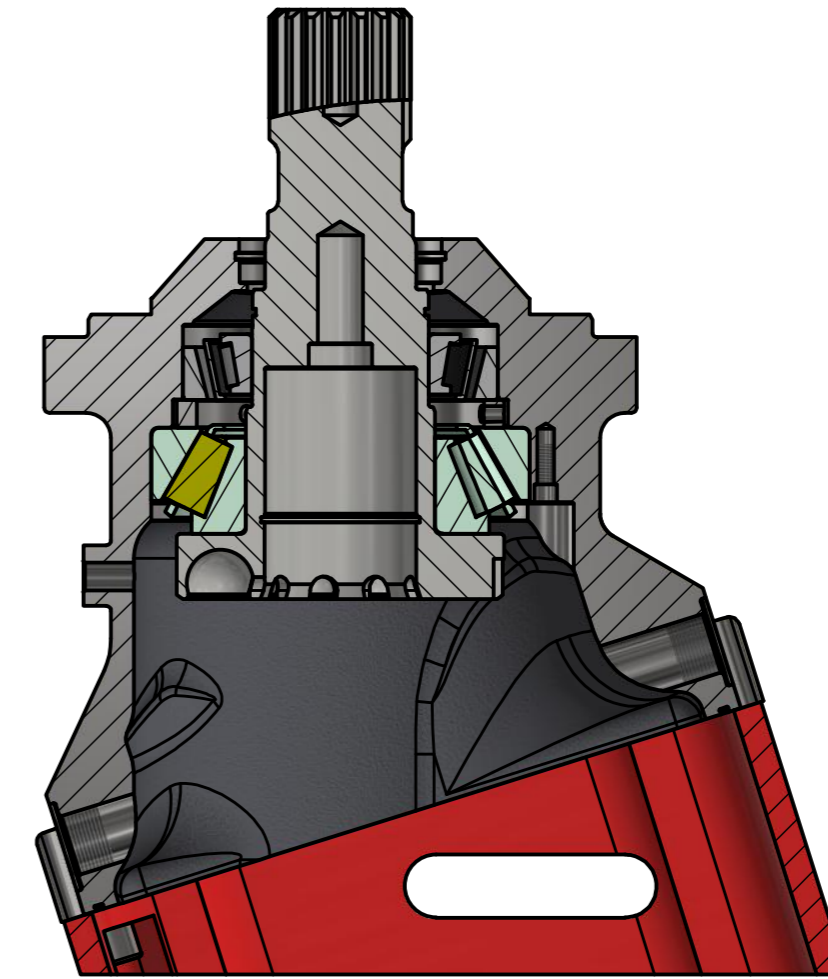
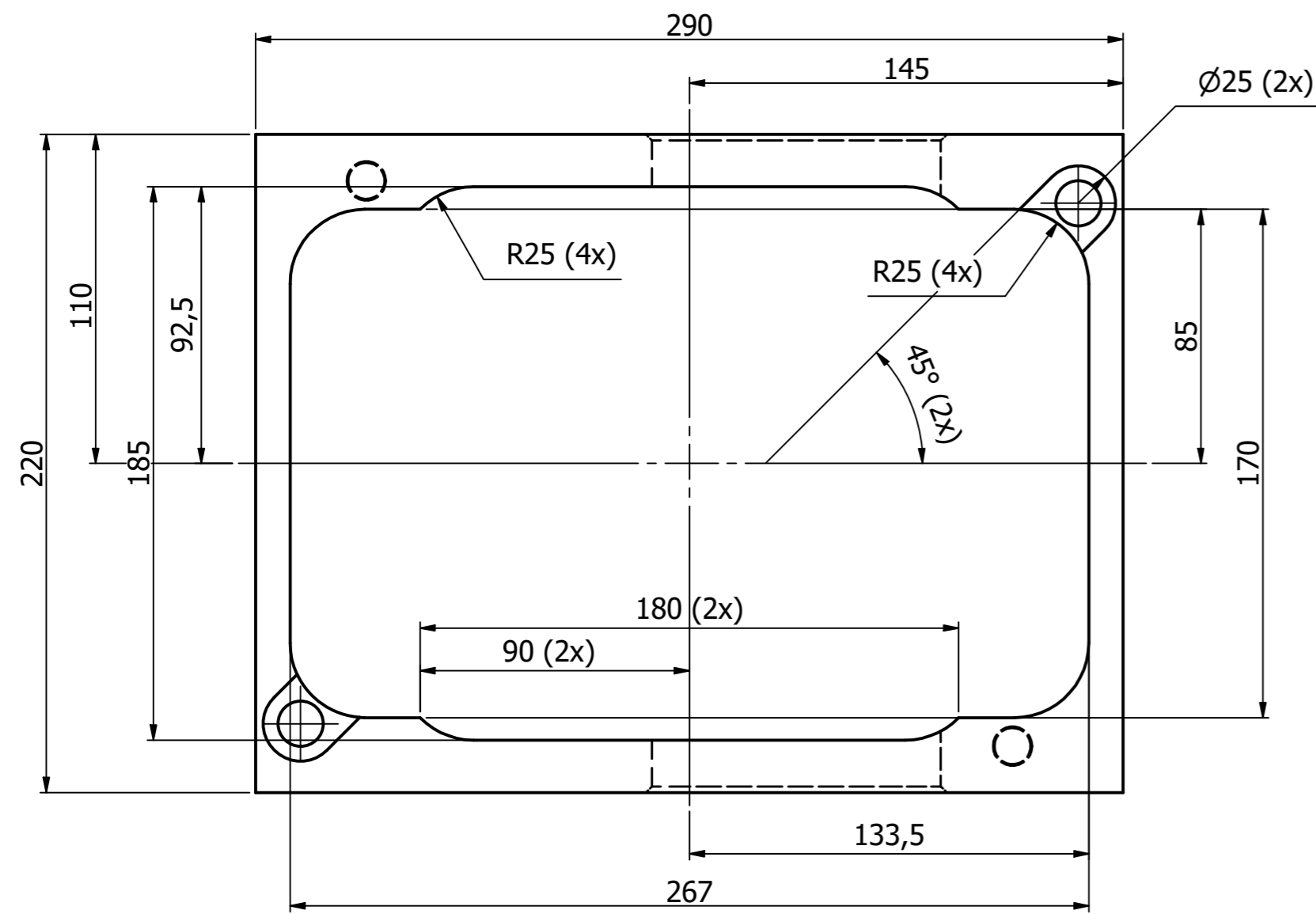
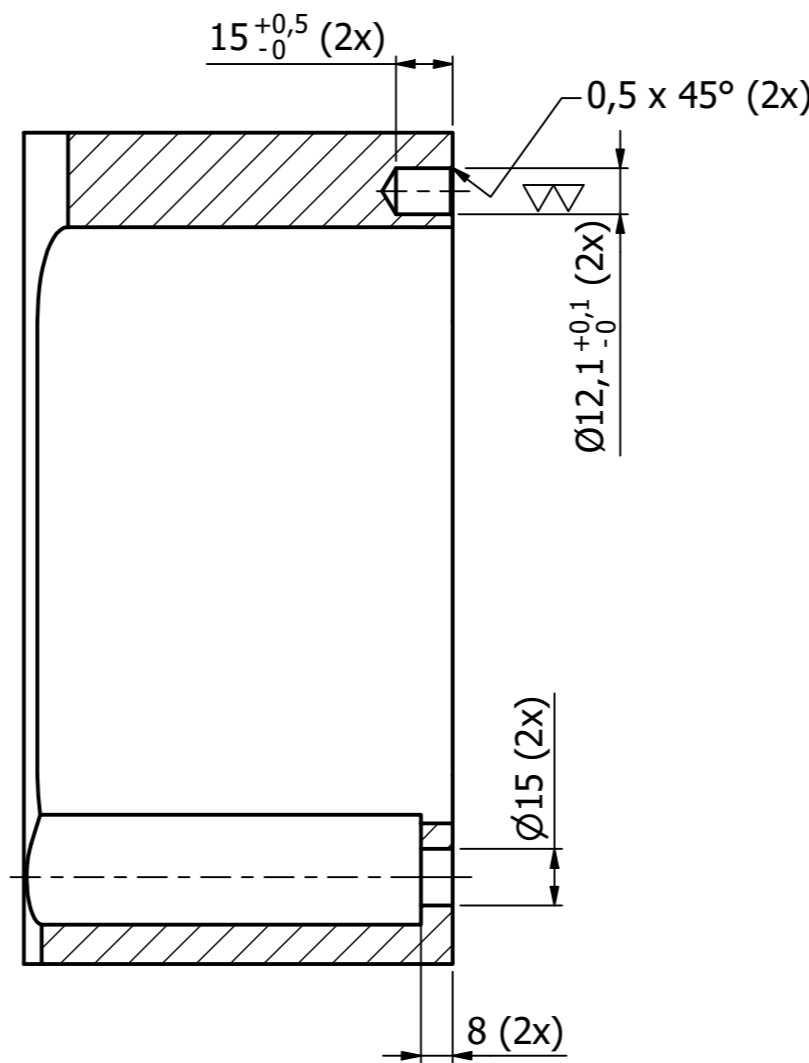
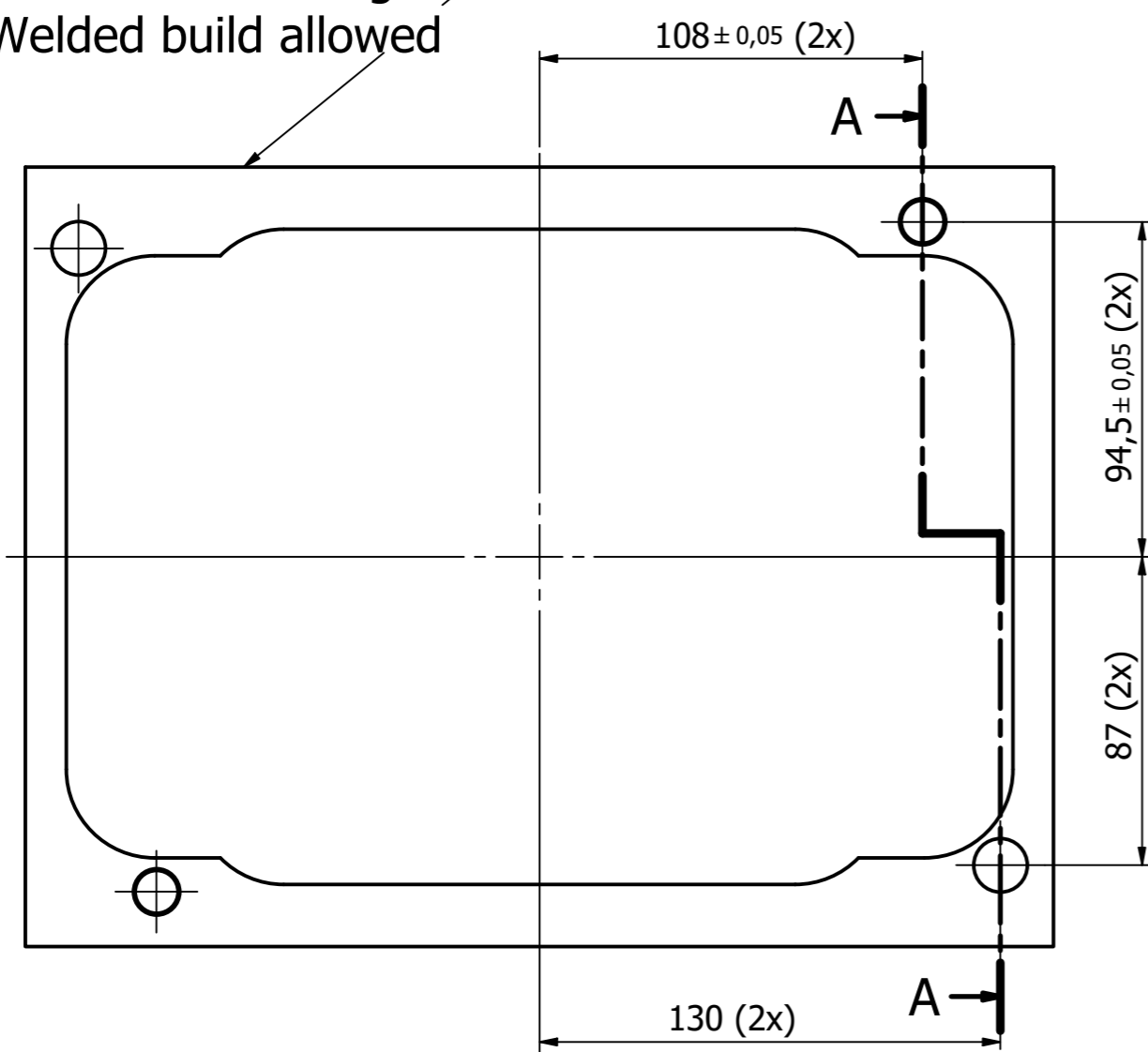


3		Urfrästa handtag tillkom.	2022-10-19	MK
2		Not "svetsad konstruktion tillåten" tillkom	2021-08-19	MK
1		Tillkom	2021-08-10	MK
Rev	Dcn number	Change description	Date	Sign

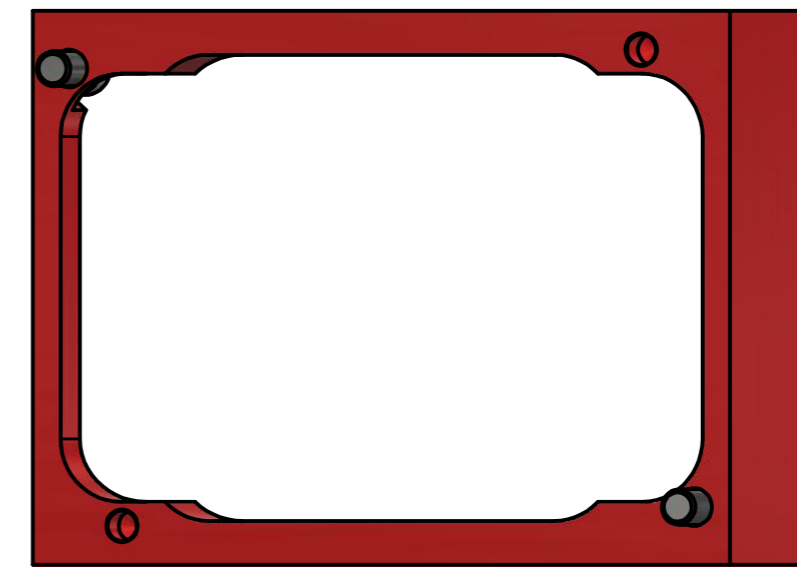


Item 1: Steel SS1650 alt. similar.
 ▽(▽) Take-off edges
 Welded build allowed



A-A (1 : 2)

Utskrift är oregistrerad kopia./Printed copies are uncontrolled.



Parts list			
Item	Qty	Part number	Description
1	1	1254480_1	Fixture
2	2	MC6S M14 x 30	Hex. socket screw

Toleranser där ej annat är angivet/Tolerances unless otherwise stated:			
Längder/Linear	Vinklar/Angular	Ytor/Surfaces	Gradfri/Free from burrs
±0,25	±0,5°	▽	

Skala/Scale 1 : 3	Projection	Artikelnamn	Product
10 20 30 40 50	1E	Tool for removal of shaft assy	V16
Symboler, beteckningar och allmänt rått Symbols, designations and general drawing methods TN 1010		Part Title	Utförd av/Issued by mk69874
Parker Hannifin Manufacturing Sweden AB, PMD, Trollhättan		Dokumenttypi/Document Type Vtg/Tool	Giltighet/Validity Godkänd av SH
1254480_english version		Ritning nummer/Drawing number (Art-nr/Part no)	Utg/Edition 3
			Blad/Sheet 1 (1)
			Datum/Date 2021-08-10